

Technické listy G Série

Základní informace

KSF G 114x1300-4xM16 KSF G 114x1000-4xM16

Délka (mm)

1300 1000

Průměr (mm)

114.30 114.30

Váha (kg)

11.00 8.50

Číslo položky

25461 25460

Konstrukce

- Matice: DIN EN ISO 4032 - 8
- Kontinuální svařovaná šroubovice
- Plášť: Žárově pozinkovaný v souladu s DIN EN ISO 1461

Použití



Příslušenství



Speciální
granulát 1500 g
Položka č. 21824



Speciální
granulát 500 g
Položka č. 21823



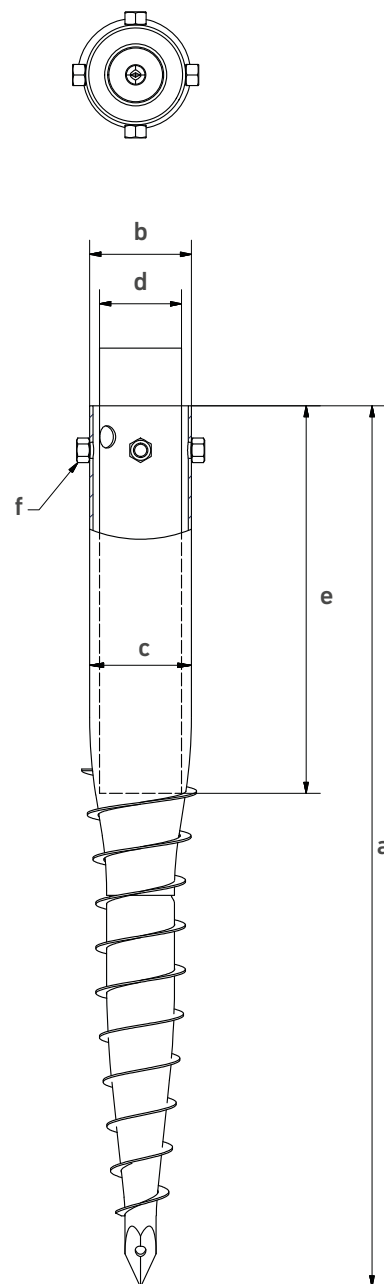
Roksoř dlouhý
2.40 kg
Položka č. 24805



KSF G 114x
1300-4xM16

Technická data

	KSF G 114x1300-4xM16	KSF G 114x1000-4xM16
a	Délka (mm) (± 25 mm)	
	1300	990
b	Vnější průměr vrtu (mm)	
	114.30	114.30
c	Vnitřní průměr (mm)	
	107.10	107.10
d	Nastavení průměru (mm)	
	100 90 80 76	100 90 80 76
e	Nastavení hloubky (mm) (± 25 mm)	
	490 540 570 590	350 400 440 460
f	Závit	
	4 x M16	4 x M16


Online služby

	KSF G 114x1300-4xM16	KSF G 114x1000-4xM16
--	----------------------	----------------------

Webkey

G2546111D

G2546011D



V závislosti na technických změnách!

 Krinner Schraubfundamente GmbH | Passauer Straße 55 | D-94342 Straßkirchen
 Telefon: +49 9424 9401-80 | E-Mail: service@krinner.com | www.krinner.com