

Technické listy G Série

Základní informace

KSF G 89x1300-4xM12	KSF G 89x1000-4xM12	KSF G 89x800-4xM12
Délka (mm)		
1300	1000	800
Průměr (mm)		
88.90	88.90	88.90
Váha (kg)		
7.80	6.60	5.80
Číslo položky		
25459	25458	25457

Konstrukce

- Matice: DIN EN ISO 4032 - 8
- Kontinuální svařovaná šroubovice
- Plášť: Žárově pozinkovaný v souladu s DIN EN ISO 1461

Použití



Příslušenství



Speciální
granulát 1500 g
Položka č. 21824



Speciální
granulát 500 g
Položka č. 21823



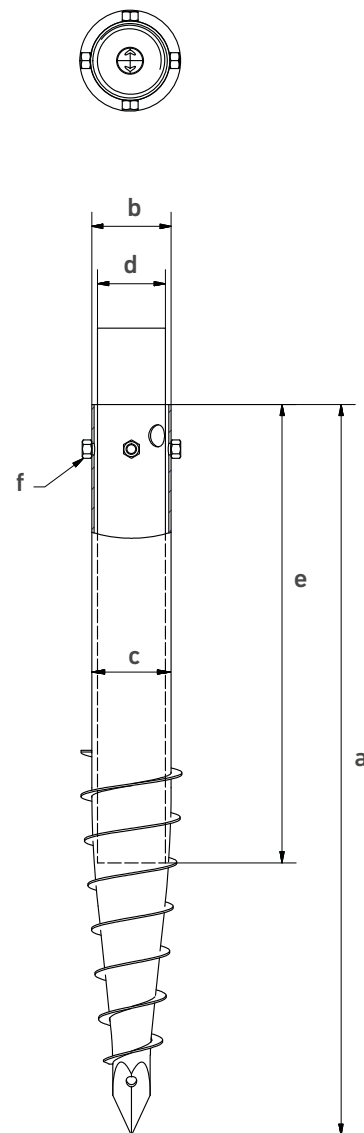
Roksor dlouhý
2.40 kg
Položka č. 24805



KSF G 89x
1300-4xM12

Technická data

	KSF G 89x1300-4xM12	KSF G 89x1000-4xM12	KSF G 89x800-4xM12
a	Délka (mm) (± 25 mm)		
	1280	1080	830
b	Vnější průměr vrtu (mm)		
	88.90	88.90	88.90
c	Vnitřní průměr (mm)		
	83.70	83.70	83.70
d	Nastavení průměru (mm)		
	76 40x60 60 48	76 40x60 60 48	76 40x60 60 48
e	Nastavení hloubky (mm) (± 25 mm)		
	970 1020 1055 1090	780 830 855 900	520 570 600 640
f	Závit		
	4 x M12	4 x M12	4 x M12


Online služby

KSF G 89x1300-4xM12	KSF G 89x1000-4xM12	KSF G 89x800-4xM12
---------------------	---------------------	--------------------

Webkey

G2545911D

G2545811D

G2545711D



V závislosti na technických změnách!

 Krinner Schraubfundamente GmbH | Passauer Straße 55 | D-94342 Straßkirchen
 Telefon: +49 9424 9401-80 | E-Mail: service@krinner.com | www.krinner.com