

Technické listy G Série

Základní informace

KSF G 76x800-4xM12

Délka (mm)

800

Průměr (mm)

76.10

Váha (kg)

3.80

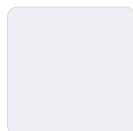
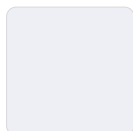
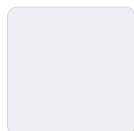
Číslo položky

24083

Konstrukce

- Matice: DIN EN ISO 4032 - 8
- Kontinuální svařovaná šroubovice
- Plášť: Žárově pozinkovaný v souladu s DIN EN ISO 1461

Použití



KSF G 76x800-4xM12

Příslušenství



Speciální
granulát 1500 g
Položka č. 21824



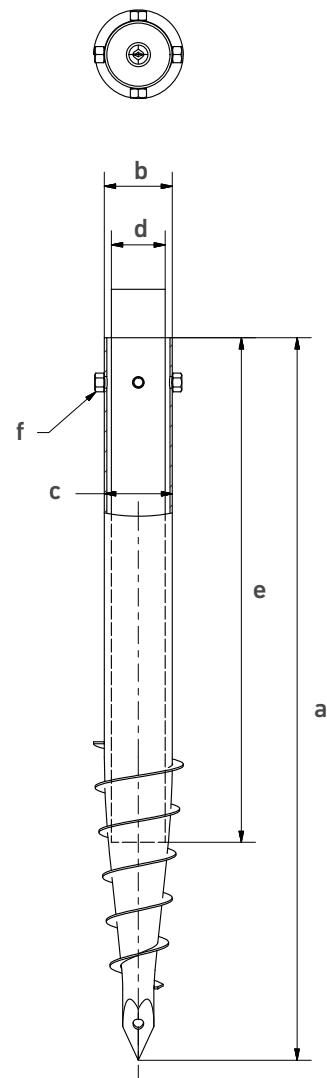
Speciální
granulát 500 g
Položka č. 21823



Roksor dlouhý
2.40 kg
Položka č. 24805

Technická data
KSF G 76x800-4xM12

a	Délka (mm) (± 25 mm)
	810
b	Vnější průměr vrtu (mm)
	76.10
c	Vnitřní průměr (mm)
	70.90
d	Nastavení průměru (mm)
	70 60 48 40 34
e	Nastavení hloubky (mm) (± 25 mm)
	460 590 650 690 730
f	Závit
	4 x M12


Online služby
KSF G 76x800-4xM12

Webkey
 G2408311D

