

## Technické listy G Série

### Základní informace

#### KSF G 66x650-1xM8

#### KSF G 66x550-1xM8

##### Délka (mm)

650

550

##### Průměr (mm)

66

66

##### Váha (kg)

1.80

1.60

##### Číslo položky

20065

20055



KSF G 66x650-1xM8

### Konstrukce

- Kontinuální svařovaná šroubovice
- Plášť: Žárově pozinkovaný v souladu s DIN EN ISO 1461
- Patentované kónické tělo kované z jednoho kusu

### Použití



### Příslušenství



Speciální granulát 500 g  
Položka č. 21823



Redukční spojka set-G66  
0.10 kg  
Položka č. 21806



Kryt na otočný čep-G66  
0.30 kg  
Položka č.21804



Šroubovací prvek-G 66  
0.10 kg  
Položka č. 21839



Roksor krátký  
0.60 kg  
Položka č. 20070



Víko vnitřní-G 66  
0.20 kg  
Položka č. 21805



Krytka-G 66  
0.10 kg  
Položka č. 21856

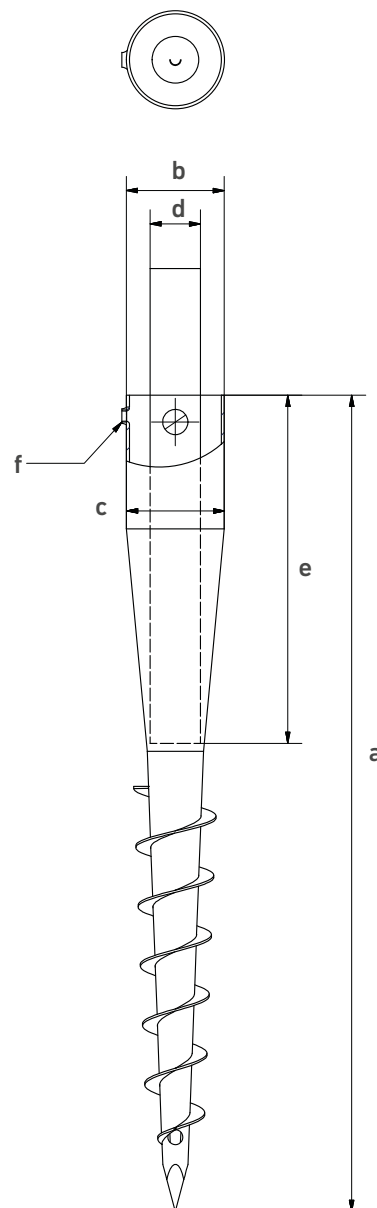
V závislosti na technických změnách!

Krinner Schraubfundamente GmbH | Passauer Straße 55 | D-94342 Straßkirchen  
Telefon: +49 9424 9401-80 | E-Mail: service@krinner.com | www.krinner.com

efektivní · bez betonování · odolné

## Technická data

	KSF G 66x650-1xM8	KSF G 66x550-1xM8
a	Délka (mm) ( $\pm 20$ mm)	
	650	550
b	Vnější průměr vrtu (mm)	
	66	66
c	Vnitřní průměr (mm)	
	62	62
d	Nastavení průměru (mm)	
	62   55.5   50	62   55.5   50
	43   38.5   34	43   38.5   34
e	Nastavení hloubky (mm) ( $\pm 20$ mm)	
	210   228   245	110   128   145
	276   317   395	176   217   295
f	Závit	
	1 x M8	1 x M8



## Online služby

KSF G 66x650-1xM8	KSF G 66x550-1xM8
-------------------	-------------------

## Webkey

G2006511D

G2005511D

