

Technické listy G Série

Základní informace

KSF G 66x650-1xM8

KSF G 66x550-1xM8

Délka (mm)

650

550

Průměr (mm)

66

66

Váha (kg)

1.80

1.60

Číslo položky

20065

20055



KSF G 66x650-1xM8

Konstrukce

- Kontinuální svařovaná šroubovice
- Plášť: Žárově pozinkovaný v souladu s DIN EN ISO 1461
- Patentované kónické tělo kované z jednoho kusu

Použití



Příslušenství



Speciální granulát 500 g
Položka č. 21823



Redukční spojka set-G66
0.10 kg
Položka č. 21806



Kryt na otočný čep-G66
0.30 kg
Položka č.21804



Šroubovací prvek-G 66
0.10 kg
Položka č. 21839



Roksor krátký
0.60 kg
Položka č. 20070



Víko vnitřní-G 66
0.20 kg
Položka č. 21805



Krytka-G 66
0.10 kg
Položka č. 21856

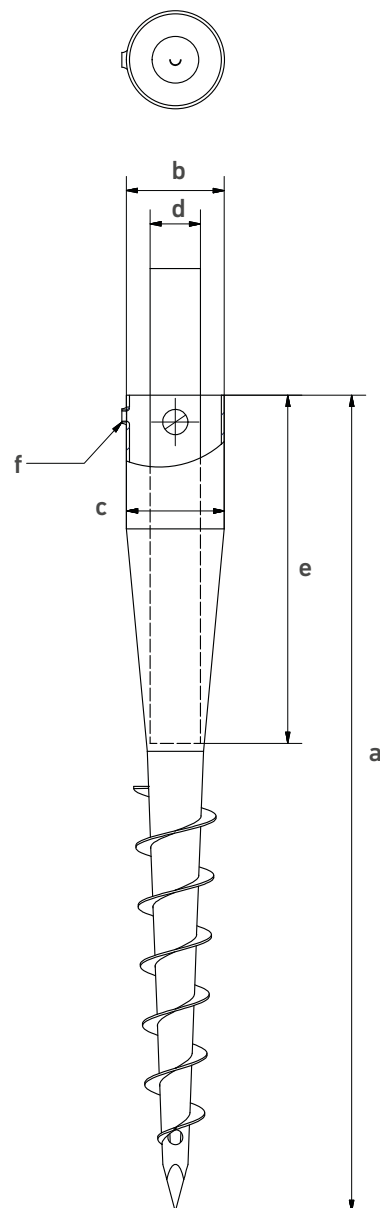
V závislosti na technických změnách!

Krinner Schraubfundamente GmbH | Passauer Straße 55 | D-94342 Straßkirchen
Telefon: +49 9424 9401-80 | E-Mail: service@krinner.com | www.krinner.com

efektivní · bez betonování · odolné

Technická data

	KSF G 66x650-1xM8	KSF G 66x550-1xM8
a	Délka (mm) (± 20 mm)	
	650	550
b	Vnější průměr vrtu (mm)	
	66	66
c	Vnitřní průměr (mm)	
	62	62
d	Nastavení průměru (mm)	
	62 55.5 50	62 55.5 50
	43 38.5 34	43 38.5 34
e	Nastavení hloubky (mm) (± 20 mm)	
	210 228 245	110 128 145
	276 317 395	176 217 295
f	Závit	
	1 x M8	1 x M8


Online služby

KSF G 66x650-1xM8	KSF G 66x550-1xM8
-------------------	-------------------

Webkey

G2006511D

G2005511D

