

## Technické listy E Série

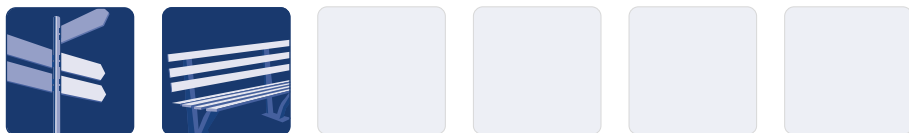
### Základní informace

KSF E 140x2100- E76-100	KSF E 140x1600- E76-100	KSF E 140x1300- E76-100
Délka (mm)		
2100	1600	1300
Průměr (mm)		
139.70	139.70	139.70
Váha (kg)		
23.50	18.50	15.00
Číslo položky		
25500	26160	25502

### Konstrukce

- Příruba: GP240GH
- Kontinuální svařovaná šroubovice
- Vrstva: žárově pozinkovaný v souladu s DIN EN ISO 1461

### Použití



### Příslušenství



Excentr Set-E76  
Položka č. 26810



Excentr Set-E80  
Položka č. 26814



Excentr Set-E90  
Položka č. 26813



Excentr Set-E100  
Položka č. 26809



Redukce-E76-E60  
Položka č. 26821



Redukce-E76-E70  
Položka č. 26822



Krytka  
2 mm-E76-100  
Položka č. 26819



Krytka  
8 mm-E76-100  
Položka č. 26829



Spojovací  
vrut-E76-100  
Položka č. 21837



Zápustný šroub-E76-100  
Položka č. 26830



KSF E 140x1300-  
E76-100

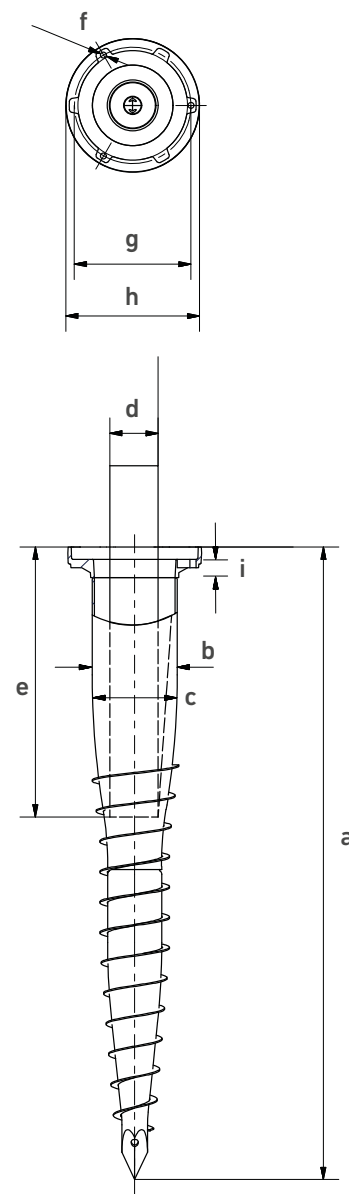
V závislosti na technických změnách!

Krinner Schraubfundamente GmbH | Passauer Straße 55 | D-94342 Straßkirchen  
Telefon: +49 9424 9401-80 | E-Mail: service@krinner.com | www.krinner.com

efektivní · bez betonování · odolné

**Technická data**

	KSF E 140x2100- E76-100	KSF E 140x1600- E76-100	KSF E 140x1300- E76-100
a	<b>Délka (mm) (<math>\pm 25</math> mm)</b>		
	2110	1640	1310
b	<b>Vnější průměr (mm)</b>		
	139.70	139.70	139.70
c	<b>Vnitřní průměr (mm)</b>		
	132.50	132.50	132.50
d	<b>Nastavení průměru* (mm)</b>		
	100   90   80   76**	100   90   80   76**	100   90   80   76**
e	<b>Nastavení hloubky (mm) (<math>\pm 25</math> mm)</b>		
	975   1010   1040   1040	730   775   810   810	565   630   650   650
f	<b>Závit</b>		
	3 x M12	3 x M12	3 x M12
g	<b>Průměr roztečné kružnice (mm)</b>		
	192	192	192
h	<b>Vnější průměr záruby (mm)</b>		
	220	220	220
i	<b>Tloušťka záruby (mm)</b>		
	14	14	14



\* Nastavení průměru (d) určuje nastavení hloubky (e)

\*\* Tip pro instalaci: Chcete-li upravit nastavení hloubky, doporučuje se vyplnit štěrkem nebo vložit přídatnou desku.

**Online Služby**

KSF E 140x2100-	KSF E 140x1600-	KSF E 140x1300-
-----------------	-----------------	-----------------

**Webkey**

E2550011D



E2616011D



E2550211D



V závislosti na technických změnách!

Krinner Schraubfundamente GmbH | Passauer Straße 55 | D-94342 Straßkirchen  
 Telefon: +49 9424 9401-80 | E-Mail: service@krinner.com | www.krinner.com