

Technické listy E Série

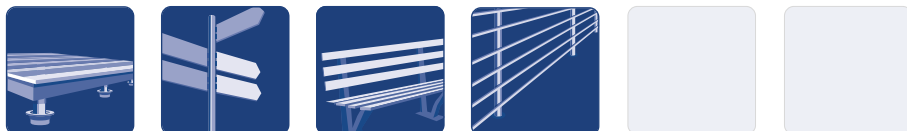
Základní informace

KSF E 89x1000-E60	KSF E 89x800-E60	KSF E 89x550-E60
Délka (mm)		
1000	800	550
Průměr (mm)		
88.90	88.90	88.90
Váha (kg)		
5.50	4.30	3.50
Číslo položky		
24100	24080	24055

Konstrukce

- Plášť: žárově pozinkovaný v souladu s DIN EN ISO 1461
- Kontinuální svařovaná šroubovice
- Patentované kónické tělo kované z jednoho kusu

Použití



KSF E 89x800-E60

Příslušenství



Krytka 2 mm-E60
Položka č. 24808



Upevňovací kroužek-E60
Položka č. 24802



Excentr-E60
Položka č. 24801



Vodováha-E60
Položka č. 24803



Excentr Set-E60
Položka č. 24817



Upevňující šroub-E60
Položka č. 21808

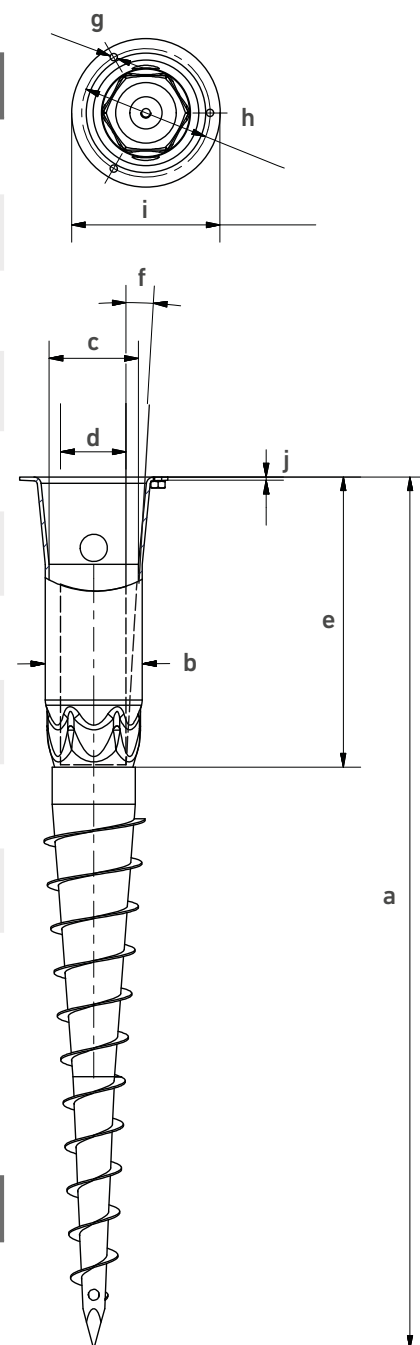
V závislosti na technických změnách!

Krinner Schraubfundamente GmbH | Passauer Straße 55 | D-94342 Straßkirchen
 Telefon: +49 9424 9401-80 | E-Mail: service@krinner.com | www.krinner.com

efektivní · bez betonování · odolné

Technická data

	KSF E 89x1000-E60	KSF E 89x800-E60	KSF E 89x550-E60
a	Délka (mm) (± 25 mm)		
	1000	800	550
b	Vnější průměr (mm)		
	88.90	88.90	88.90
c	Vnitřní průměr (mm)		
	81.70	81.70	81.70
d	Nastavení průměru* (mm)		
	60	60	60
e	Nastavení hloubky (mm) (± 25 mm)		
	270	270	270
f	Rozsah vztyčení		
	3° (vč. excentru)	3° (vč. excentru)	3° (vč. excentru)
g	Závit		
	3 x M8	3 x M8	3 x M8
h	Průměr roztečné kružnice (mm)		
	118	118	118
i	Vnější průměr příruby (mm)		
	136	136	136
j	Tloušťka příruby (mm)		
	3	3	3



* Nastavení průměru (a) vede k nastavení hloubky (e) a rozsahu vztyčení (f)

Online služby

KSF E 89x1000-E60	KSF E 89x800-E60	KSF E 89x550-E60
Webkey		
E2410011D	E2408011D	E2405511D
		

V závislosti na technických změnách!

Krinner Schraubfundamente GmbH | Passauer Straße 55 | D-94342 Straßkirchen
 Telefon: +49 9424 9401-80 | E-Mail: service@krinner.com | www.krinner.com