

## Technické listy E Série

### Základní informace

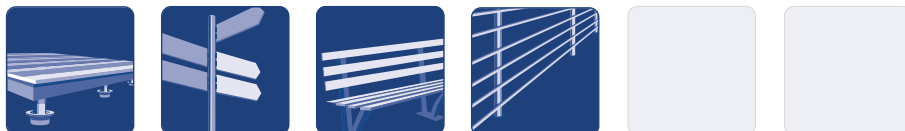
KSF E 89x1000-E60	KSF E 89x800-E60	KSF E 89x550-E60
Délka (mm)		
1000	800	550
Průměr (mm)		
88.90	88.90	88.90
Váha (kg)		
5.50	4.30	3.50
Číslo položky		
24100	24080	24055



### Konstrukce

- Plášť: žárově pozinkovaný v souladu s DIN EN ISO 1461
- Kontinuální svařovaná šroubovice
- Patentované kónické tělo kované z jednoho kusu

### Použití



### Příslušenství



**Krytka 2 mm-E60**  
Položka č. 24808



**Upevňovací kroužek-E60**  
Položka č. 24802



**Excentr-E60**  
Položka č. 24801



**Vodováha-E60**  
Položka č. 24803



**Excentr Set-E60**  
Položka č. 24817



**Upevňující šroub-E60**  
Položka č. 21808

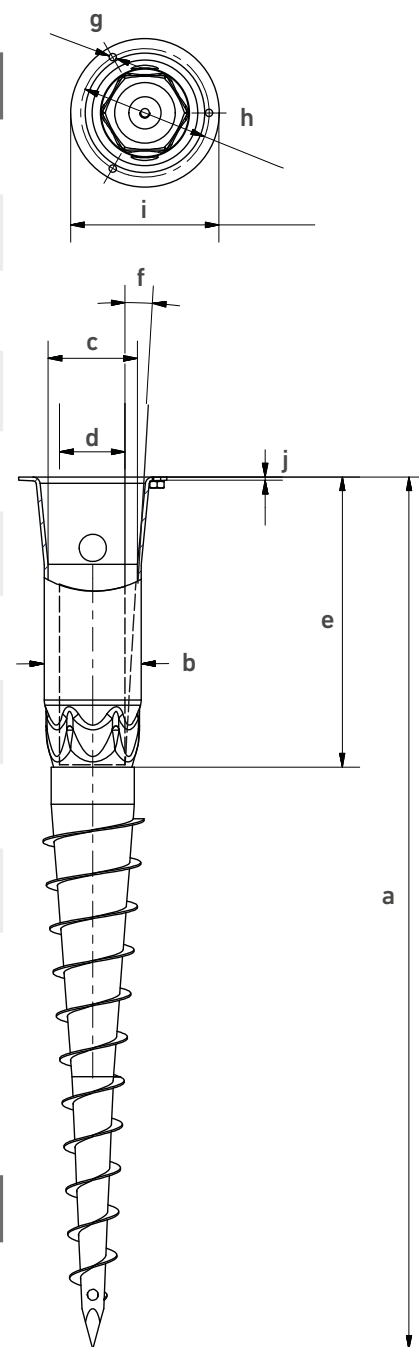
V závislosti na technických změnách!

**Krinner Schraubfundamente GmbH** | Passauer Straße 55 | D-94342 Straßkirchen  
Telefon: +49 9424 9401-80 | E-Mail: service@krinner.com | www.krinner.com

**efektivní · bez betonování · odolné**

**Technická data**

	KSF E 89x1000-E60	KSF E 89x800-E60	KSF E 89x550-E60
<b>a</b>	<b>Délka (mm) (<math>\pm 25</math> mm)</b>		
	1000	800	550
<b>b</b>	<b>Vnější průměr (mm)</b>		
	88.90	88.90	88.90
<b>c</b>	<b>Vnitřní průměr (mm)</b>		
	81.70	81.70	81.70
<b>d</b>	<b>Nastavení průměru* (mm)</b>		
	60	60	60
<b>e</b>	<b>Nastavení hloubky (mm) (<math>\pm 25</math> mm)</b>		
	270	270	270
<b>f</b>	<b>Rozsah vztyčení</b>		
	3° (vč. excentru)	3° (vč. excentru)	3° (vč. excentru)
<b>g</b>	<b>Závit</b>		
	3 x M8	3 x M8	3 x M8
<b>h</b>	<b>Průměr roztečné kružnice (mm)</b>		
	118	118	118
<b>i</b>	<b>Vnější průměr příruby (mm)</b>		
	136	136	136
<b>j</b>	<b>Tloušťka příruby (mm)</b>		
	3	3	3



\* Nastavení průměru (a) vede k nastavení hloubky (e) a rozsahu vztyčení (f)

**Online služby**

KSF E 89x1000-E60	KSF E 89x800-E60	KSF E 89x550-E60
<b>Webkey</b>		
E2410011D	E2408011D	E2405511D
		

V závislosti na technických změnách!

Krinner Schraubfundamente GmbH | Passauer Straße 55 | D-94342 Straßkirchen  
 Telefon: +49 9424 9401-80 | E-Mail: service@krinner.com | www.krinner.com