

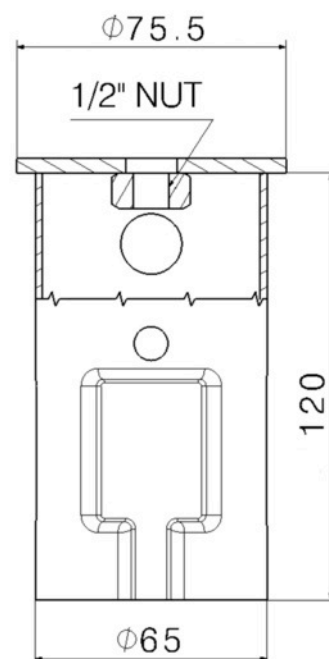
C

Technický list

PATKA závít M12

Základní informace

Číslo produktu	51308
Váha	0,4 kg
Materiál	Ocel, žárově pozinkováno v souladu s DIN EN ISO 1461
Použití	Kotvení trubky
Kompatibilita	Vruty série A Prodloužení série B



Návod k montáži



EAN

